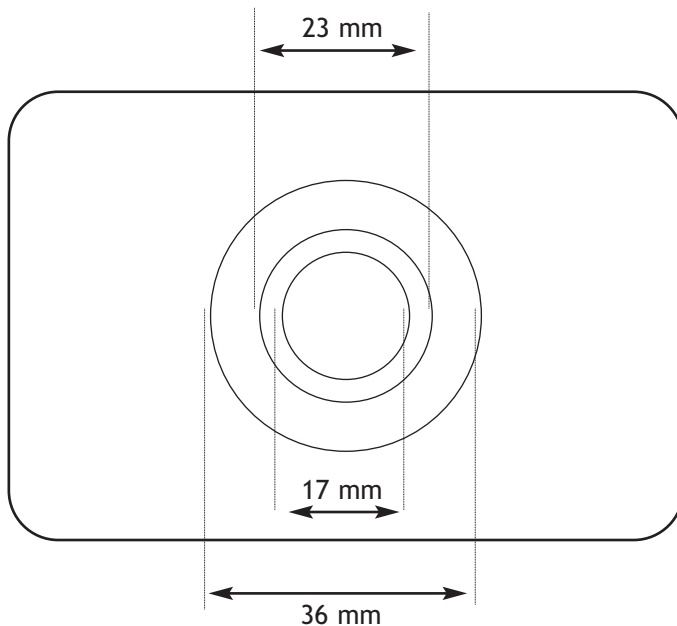


MODELLO
ETICHETTA CD CARD
IN SERIGRAFIA



Il foro centrale non dev'essere inferiore a mm 17:
non c'è bisogno di farlo, basta indicare a scelta tra: 36 - 23 - 17 mm

TESTI E TITOLI:

Non usare per i testi caratteri di corpo inferiore a 6
Evitare, se possibile, gli stili LIGHT e ULTRALIGHT